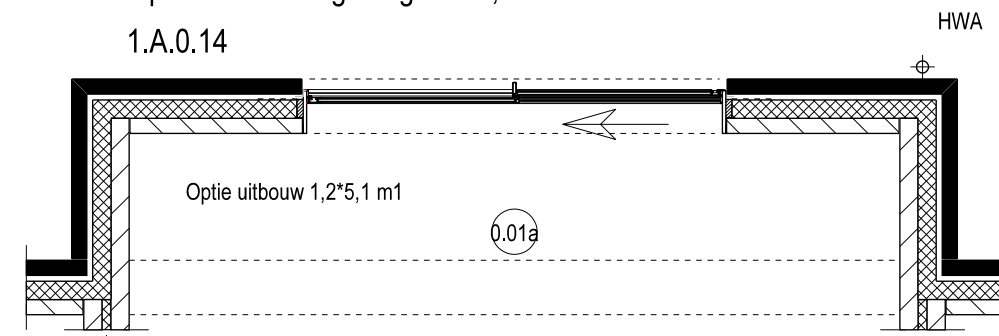
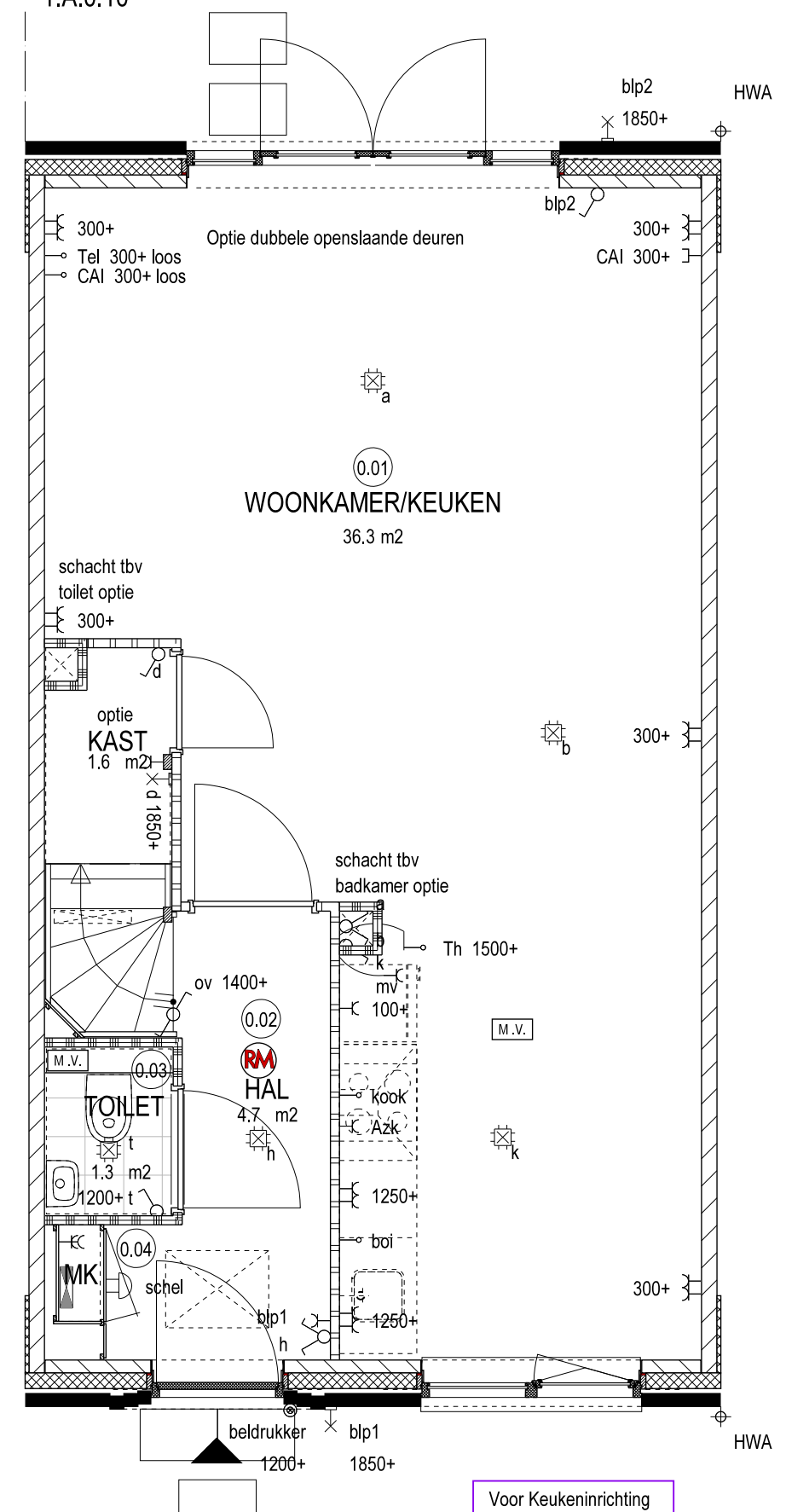


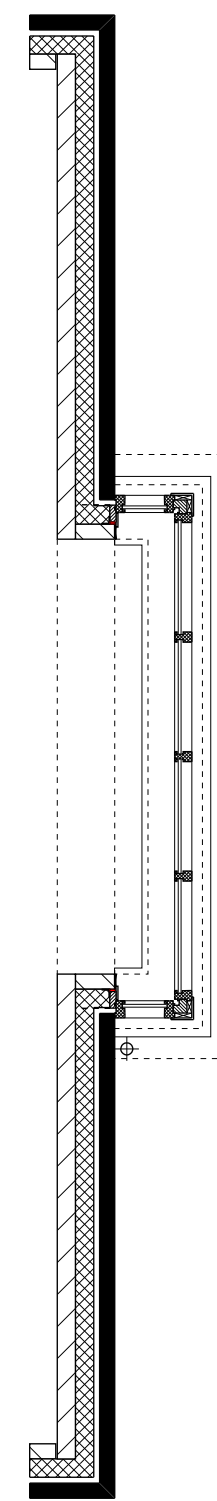
- Optie uitbouw begane grond 2,4 meter  
1.A.0.14



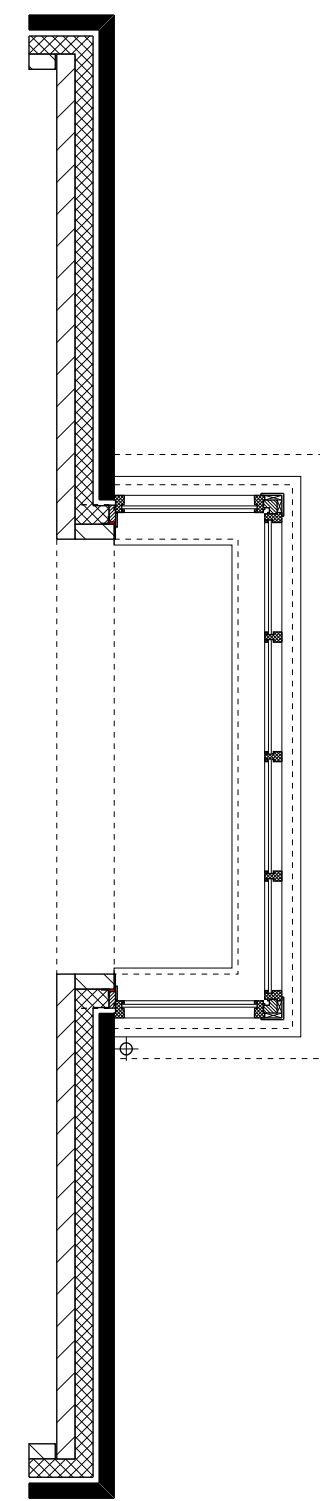
- Optie uitbouw begane grond 1,2 meter  
1.A.0.10



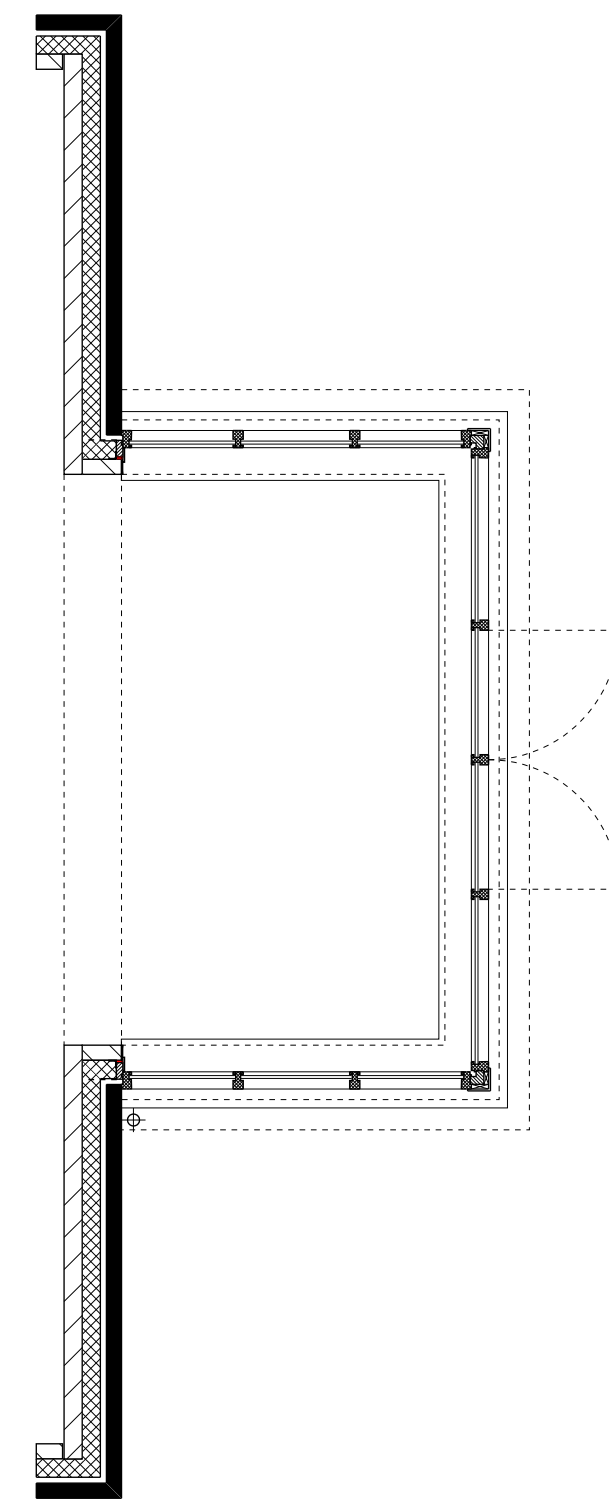
Opties Begane grond type B;  
- Optie dubbele deuren achtergevel  
1.A.0.55B  
- Optie kast onder de trap  
2.C.0.10B



- Optie erker  
Kopgevel B1  
0,6 meter  
1.A.0.35D



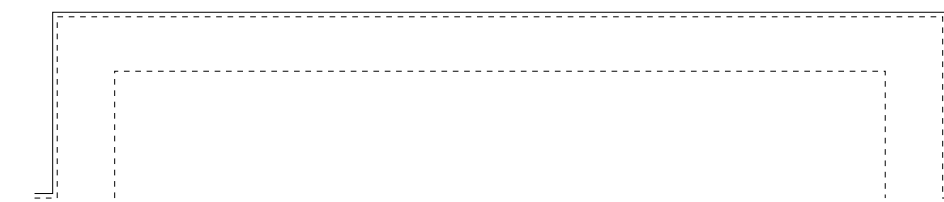
- Optie erker  
kopgevel B1  
1,2 meter  
1.A.0.35E



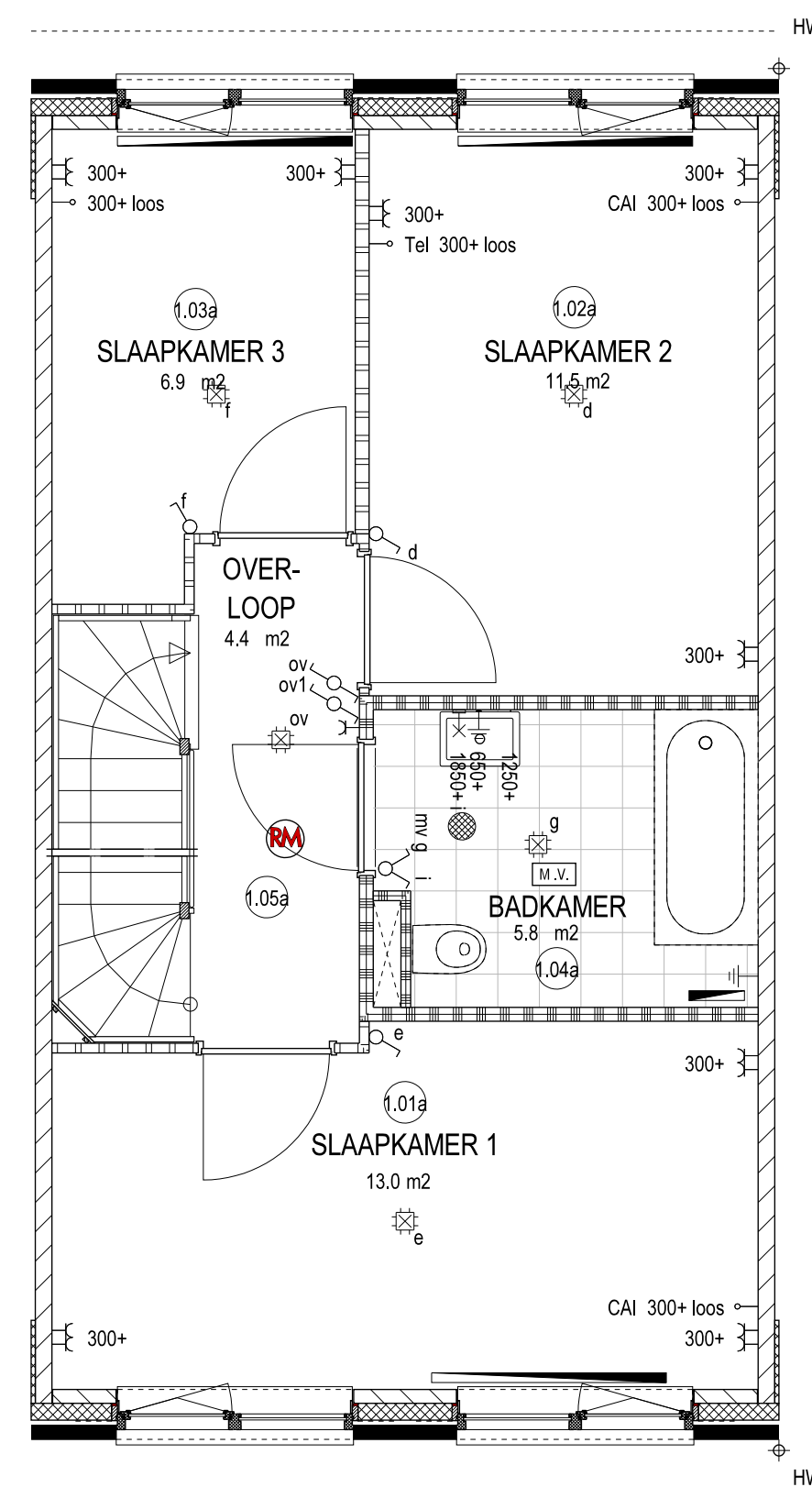
- Optie erker  
kopgevel B1  
2,5 x 4 meter  
positie ntb, minimal 1m uit voor- achtergevel  
1.A.0.35F  
- optioneel dubbele deur  
1.A.0.35G



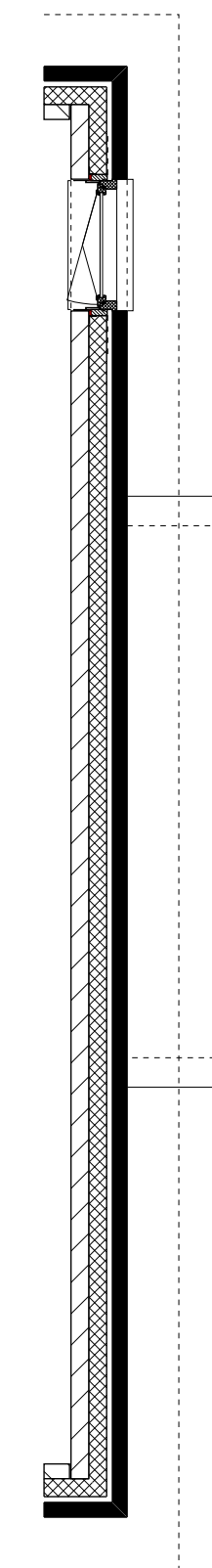
- Optie uitbouw begane grond 2,4 meter



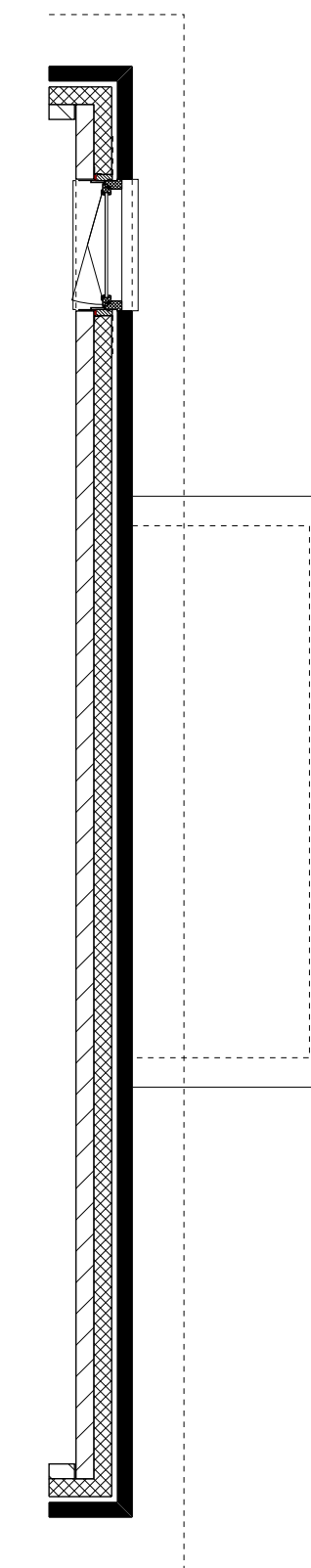
- Optie uitbouw begane grond 1,2 meter



Optie Eerste verdieping type B;  
- Optie indeling verdieping  
2.C.0.241B



- Optie erker  
kopgevel B1  
0,6 meter



- Optie erker  
kopgevel B1  
1,2 meter

RENVOOI

- ⊕ Aansluitpunt wandlichtpunt
- Aansluitpunt
- Aansluitpunt niet bedraad (loos)
- Armatuur
- Armatuur op wand
- ⊕ Schel / bel
- ⊕ Rook-melder
- ⊕ Centraaldoos met lichtpunt
- ⊕ Bel drucker
- ⊕ Schakelaar, 1-polig
- ⊕ Schakelaar, wissel-
- ⊕ Schakelaar, serie
- ⊕ Verdelinrichting/meterkast
- ⊕ Wandcontactdoos 1-voudig met beschermingscontact
- ⊕ Wandcontactdoos 2-voudig met beschermingscontact, half opbouw
- ⊕ Ventilatie rooster positie in gevel
- ⊕ (inbouw) radiografische bediening ventilatiesysteem

- ⊕ radiator / convectoor
- ⊕ baksteen metselwerk
- ⊕ kalkzandsteen 100-120-150 mm.
- ⊕ separatie Gibo blokken d=70mm, kwaliteit GN
- ⊕ separatie Gibo blokken d=70mm, kwaliteit GZ ipv -20dB eis
- ⊕ isolatie (diverse dikte en Rc waarde)
- ⊕ gasbeton (diverse dikte en Rc waarde)
- ⊕ l.h.w. gestort beton
- ⊕ prefab beton
- ⊕ s/werkvloer (50 mm zand/cement)
- ⊕ raamdorpelstenen onder kozijn

- ⊕ opstelplaats wasmachine
- ⊕ mv mechanische ventilatiebox
- ⊕ cv centrale verwarmingsketel
- ⊕ M.V. ruimte voorzien van mechanische ventilatie

NB: De positie en aantallen van de m.v.-punten radiatoren + afmeting, knieschotten & ventilatieroosters zijn indicatief; nader te bepalen n.a.v. ventilatie- en capaciteitsberekening na keuze uitbreidingsmogelijkheden en indelingsvarianten.  
De posities en aantallen hemelwaterafvoeren kunnen na keuze uitbreidingsmogelijkheden en indelingsvarianten afwijken.  
De posities van dePV panelen op het dakvlak conform de situatietekening.

NB: Eventuele brandveiligheidsmaatregelen m.bt. plaatsing/uitvoering kozijnen woonkamer/keuken-erker nader te bepalen n.a.v. vergunning en na keuze uitbreidingsmogelijkheden en indelingsvarianten van betreffende en belendende woning.

NB: De positie en afmeting van kruipruik(en) zijn indicatief; nader te bepalen aan de hand van de vloerplaatindeling en berekening.

NB: Alle maatvoering zijn circa maten